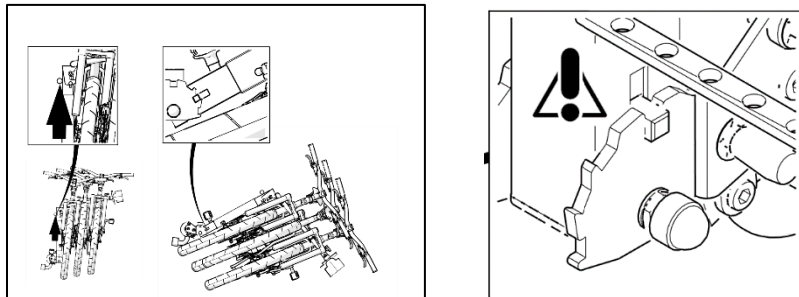


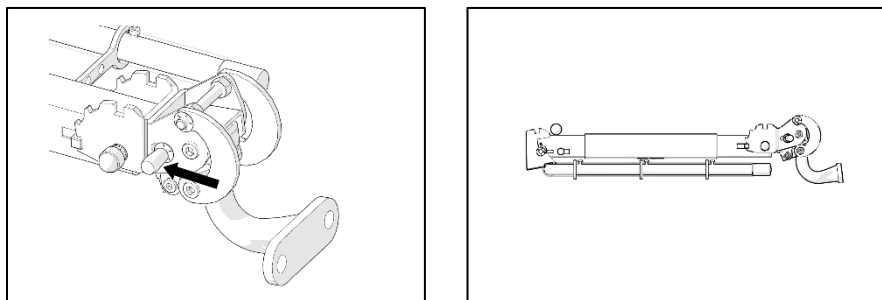
Sklopení nosiče



Přítlačte nosič směrem k autu, nadzdvihněte kuličku ovládání a nosič sklopte do polohy 1, nebo 2

Zpět do jízdní polohy kola (za řídítka) natlačte směrem k autu až do zaskočení čtyřhranu viz detail

Demontáž nosiče z koule



Zatlačte čep závěru směrem k sobě (ve směru šipky) a zároveň tělo nosiče vyklopte ve směrem nahoru

Schvalovací číslo - ATEST 8SD 3785

Tento výrobek je shodný s typem schváleným Ministerstvem dopravy pod číslem schválení ATEST 8SD 3785.

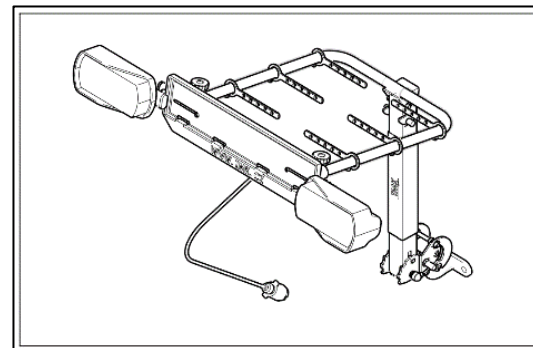
Nosič smí být použit na schválené tažné zařízení výrobců s normou ISO 50

Přeprava nákladu musí odpovídat požadavkům zákona č. 361/2000 Sb. o provozu na pozemních komunikacích, část - Přeprava nákladu

TMK

system

Návod k použití nosiče TMK e-Classic a TMK Reflex



Instalační videonávod také na www.tmk.cz/nosice-kol-tmk

nebo



Vhodné pro 2 elektrokola (TMK e-Classic), nebo 3 kola (TMK Reflex)

Nosnost:

50kg (TMK e-Classic)

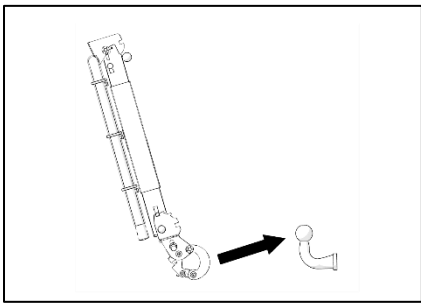
60kg (TMK Reflex)

Výrobce:

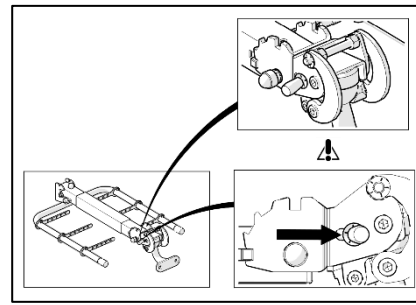
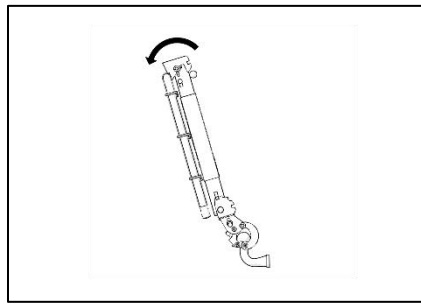
TMK system, s.r.o.

Husova 863

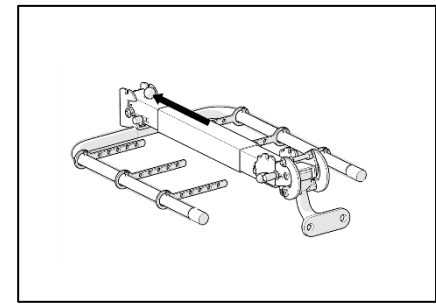
277 13 Kostelec nad Labem



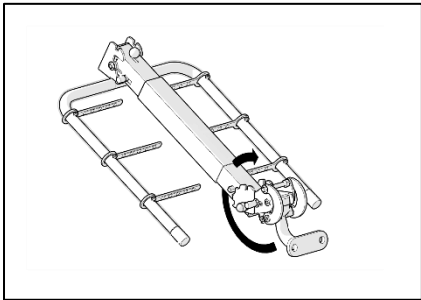
Nasaďte nosič na kouli (spodní čelist a miska uchycení obemykají kouli), zatlačte tělo nosiče ve směru šipky



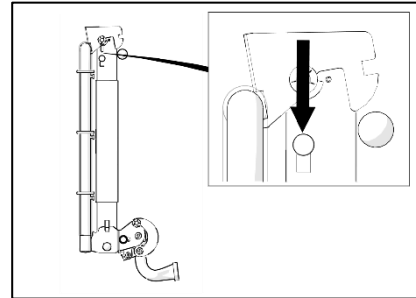
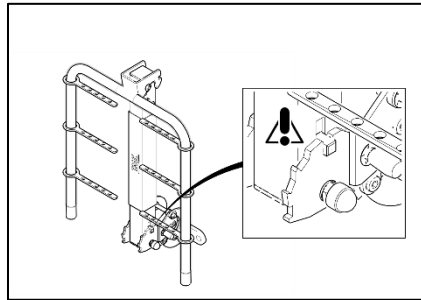
Zkontrolujte zaskočení čepu viz detail



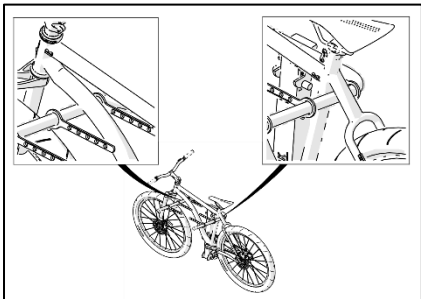
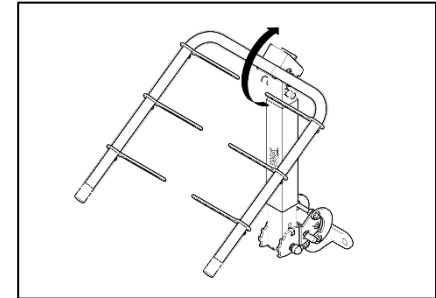
Posuňte kuličku ovládání ve směru šipky



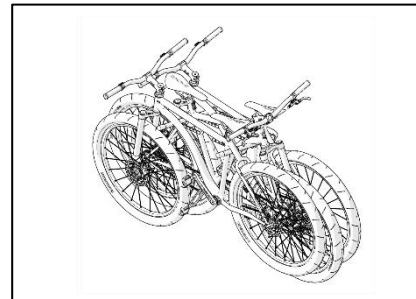
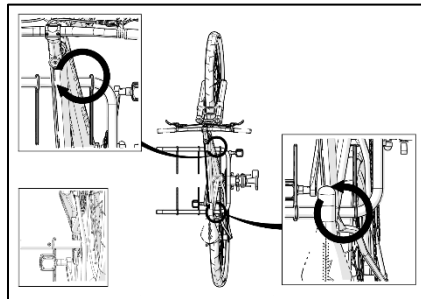
Kuličku ovládání držte a zvedněte nosič do jízdní polohy, zkontrolujte zaskočení čtyřhranu do výřezu



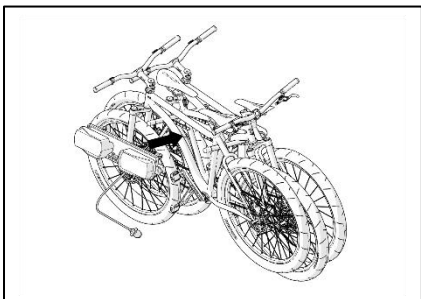
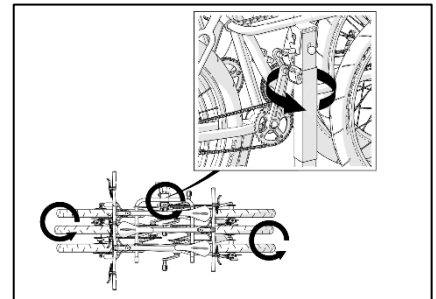
Stlačte čep ve směru šipky, nastavte ramena do vodorovné polohy, zkontrolujte zaskočení čtyřhranu do výřezu



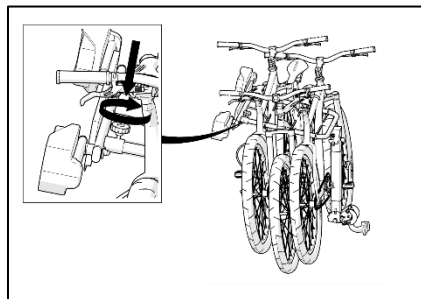
Kolo zavěšte za rám a sedlovku, rám upněte gumovými pásky za hlavu šroubu ve spodní části ramen nosiče



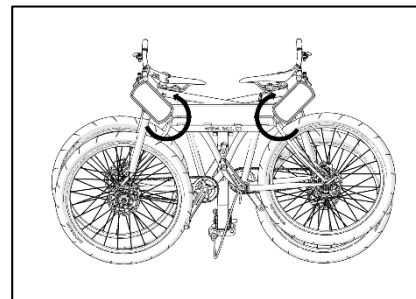
Kola skládejte na nosič inverzně (sedlo k řídítkům), šlapku 1. kola připevněte k nosiči, ostatní kola pásky k sobě



Na konec ramen nasuňte světelnou rampu



Utáhněte šrouby



Vyklopte opatrně světla na doraz ve směru šipky (nepřemáhejte doraz), zapojte zástrčku

